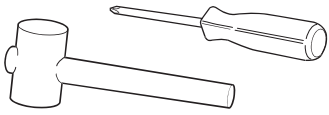
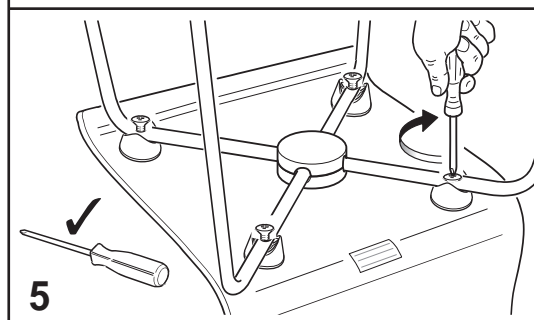
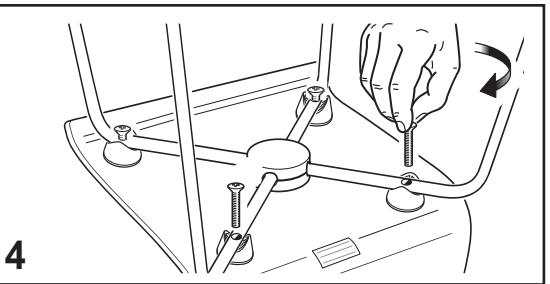
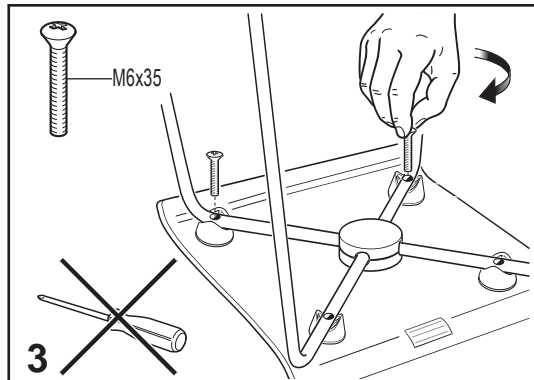
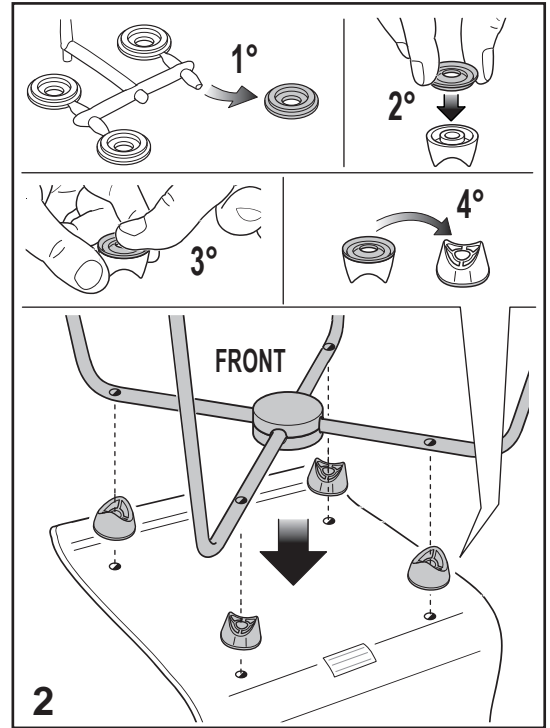
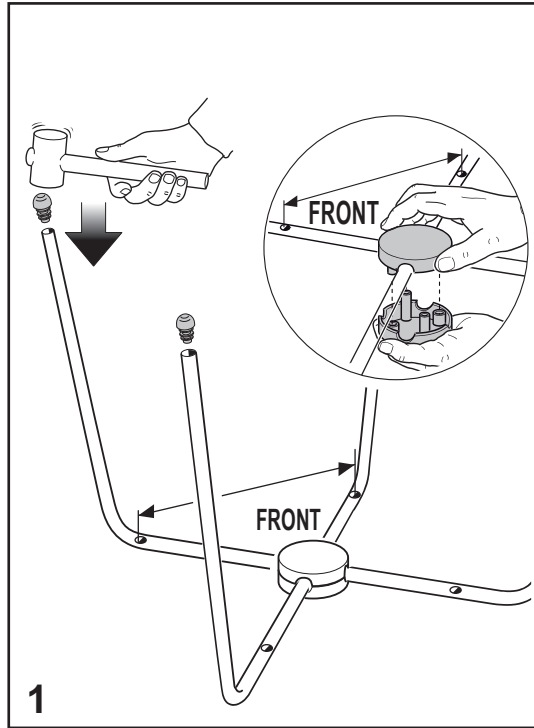


KEMA PC

TOOLS (not included)



Ref.	DETAIL	Pcs.
A		1
C		1
E		4
F		4
H		1
L		4
M		2



I - Rimuovere l'etichetta dalla scocca, applicarla qui di lato e conservarla con il foglio di montaggio

F - Enlever l'étiquette de la coque et l'appliquer ici sur le côté, à garder avec la notice de montage

GB - Please remove the label from the shell, apply it here beside and keep it with the assembly instruction

D - Bitte lösen Sie das Etikett von der Stuhlschale ab, kleben Sie es hier Daneben an und bewahren Sie es mit der Montageanleitung auf

I INFORMAZIONE PER IL CLIENTE: Il materiale utilizzato per questo prodotto può presentare variazioni minime di tonalità fra una sedia e un'altra.
NON SI TRATTA DI UN DIFETTO, ma di una reazione naturale di questo materiale al processo di fabbricazione. Non esporre direttamente la sedia ai raggi solari.

F INFORMATION CLIENT: La matière utilisée pour cette chaise peut avoir une différence de tonalité minime entre un chaise et une autre.
CECI N'EST PAS UN DEFECT, c'est une réaction naturelle dans le processus de fabrication. Ne pas exposer le produit aux rayons de soleil.

GB CUSTOMER INFORMATION: The material used for the production of this chair could have a minimum difference of tonality from one chair to another.
THIS IS NOT A DEFECT, it is only a natural reaction that this material has during its production. Do not expose the chair at direct ray of lights.

D INFORMATION FÜR DEN KUNDEN: Der für diesen Stuhl verwendete Stoff kann sich von Stuhl zu Stuhl geringfügig unterscheiden.
DAS IST KEIN DEFECT, es handelt sich lediglich um eine natürliche Reaktion des Materials während der Produktion. Nicht dem direkten Sonnenlicht aussetzen.

ISTRUZIONI D'USO
NON ESPORRE A +60°C E -10°C
PULIRE SOLAMENTE CON UN PANNO MOBRIDO
LEGGERMENTE UMIDO
NON UTILIZZARE ASSOLUTAMENTE ALCOL O SOLVENTI
PORTATA MASSIMA: 120 KG
MADE IN ITALY

CONSEILS A RESPECTER
NE PAS EXPOSER A +60°C ET -10°C
NETTOYER UNIQUEMENT AVEC UN CHIFFON DOUX ET
LEGEREMENT HUMIDE
L'UTILISATION DE L'ALCOOL RISQUE D'ENDOMMAGER LA
CHAISE
CHARGE MAXIMUM : 120 KG
FABRIQUE EN ITALIE

IMPORTANT INSTRUCTIONS
DO NOT EXPOSE TO +60° AND -10°C
CLEAN ONLY WITH A WET AND SMOOTH CLOTH
DO NOT USE ANY CLEANING SOLVENT OR ALCOHOL
MAXIMUM CHARGE: KG 120
MADE IN ITALY

BEDIENUNGSANLEITUNGEN
NICHT +60°C UND -10°C AUSSETZEN
NUR MIT EINEM WEICHEN, FEUCHTEN TUCH WISCHEN
AUF KEINEN FALL ALKOHOL ODER LOSUNGSMITTEL BENUTZEN
TRAGFAHIGKEIT: KG 120
HERGESTELLT IN ITALIEN